



至晟品质 芯驰未来

智能仪表 保护方案

晟驰市场部

汇报时间：2022年8月19日

智能仪表



智能电表



智能水表



智能气表

智能电表拓扑



RJ-45

LC03-3.3

CSL03CB

CSL03G4U

USB2.0

信号线 CSL05H2U6,

电源线 CSH05FU

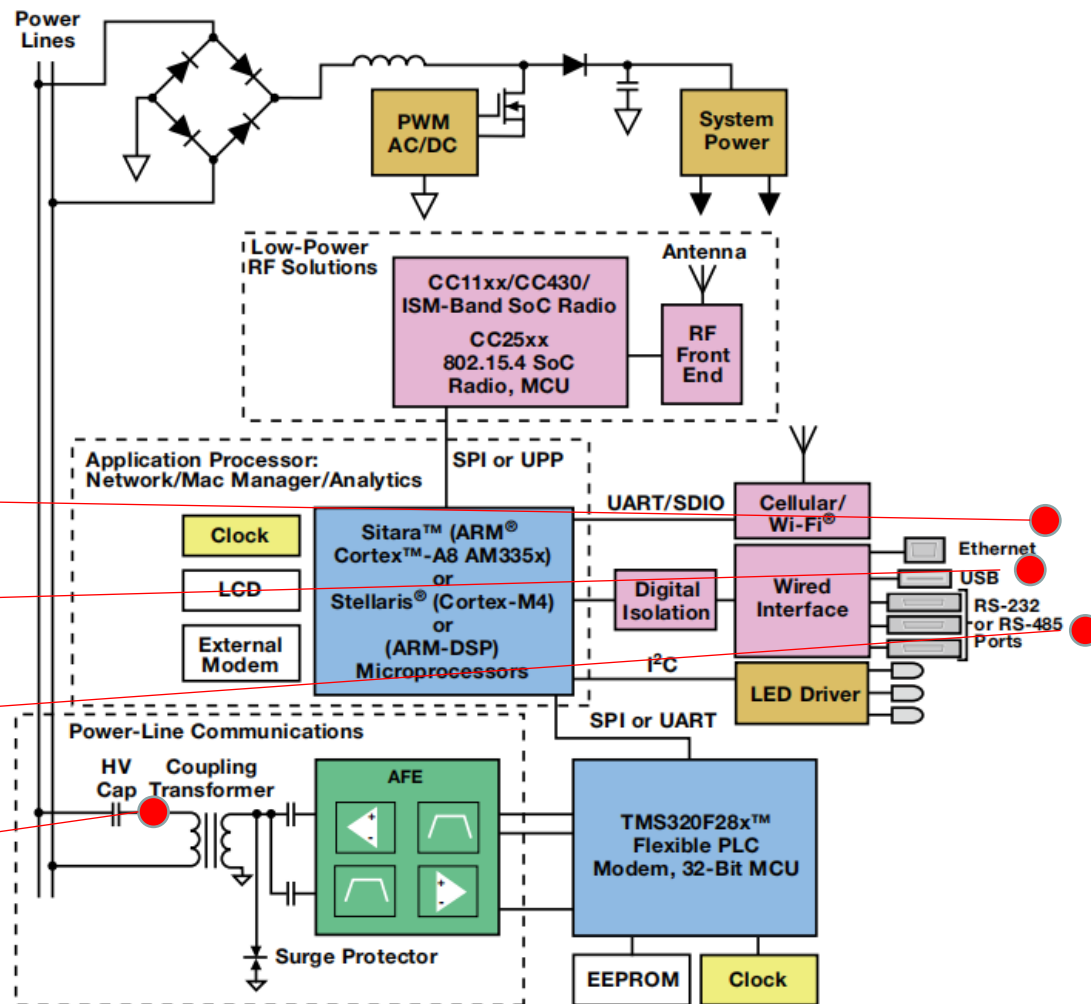
RS-485 / RS-232

SMBJ6.5CA---低漏电, 节能

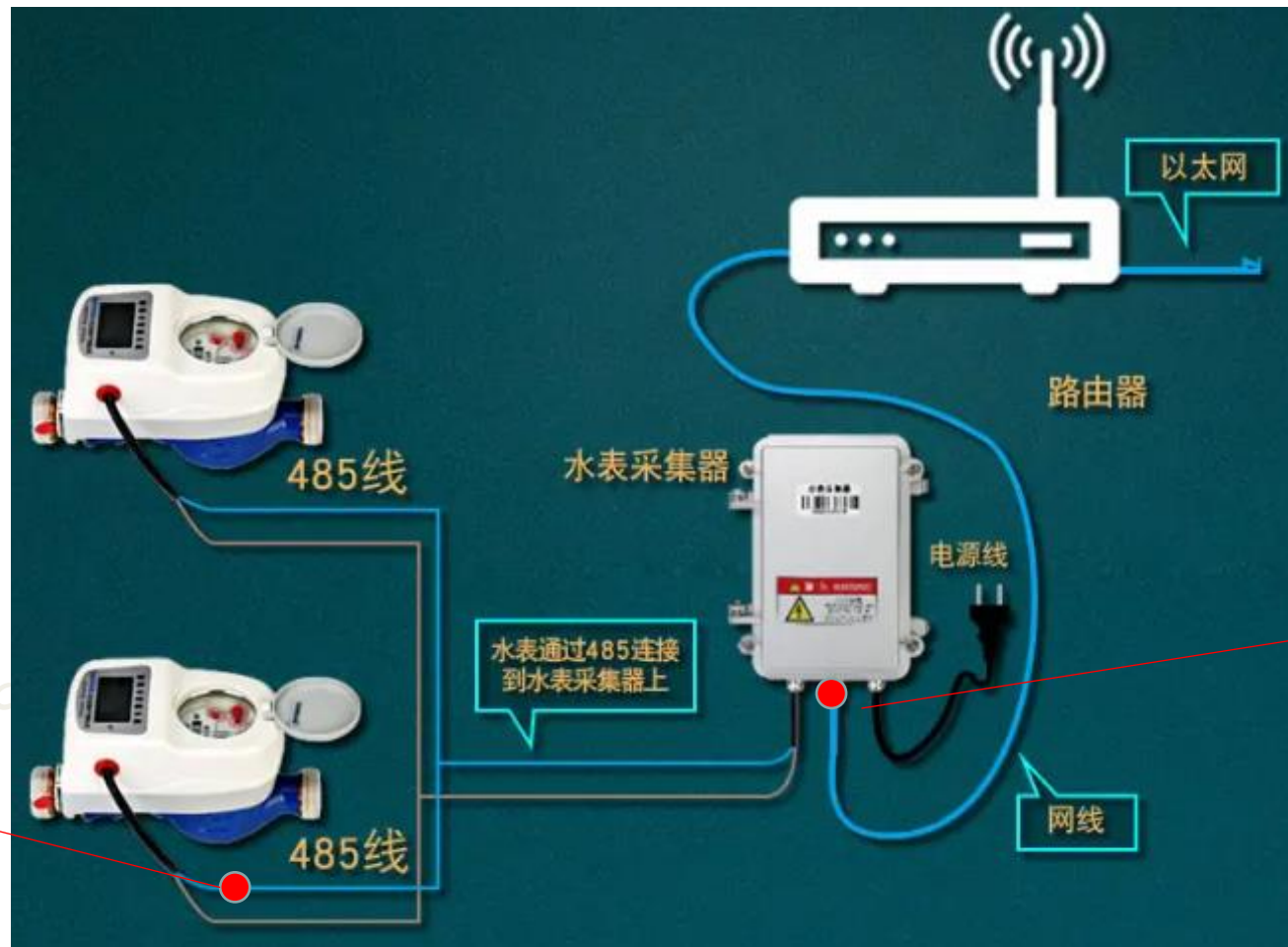
CSH712E2B

PLC电力线载波

P0240SBLRP



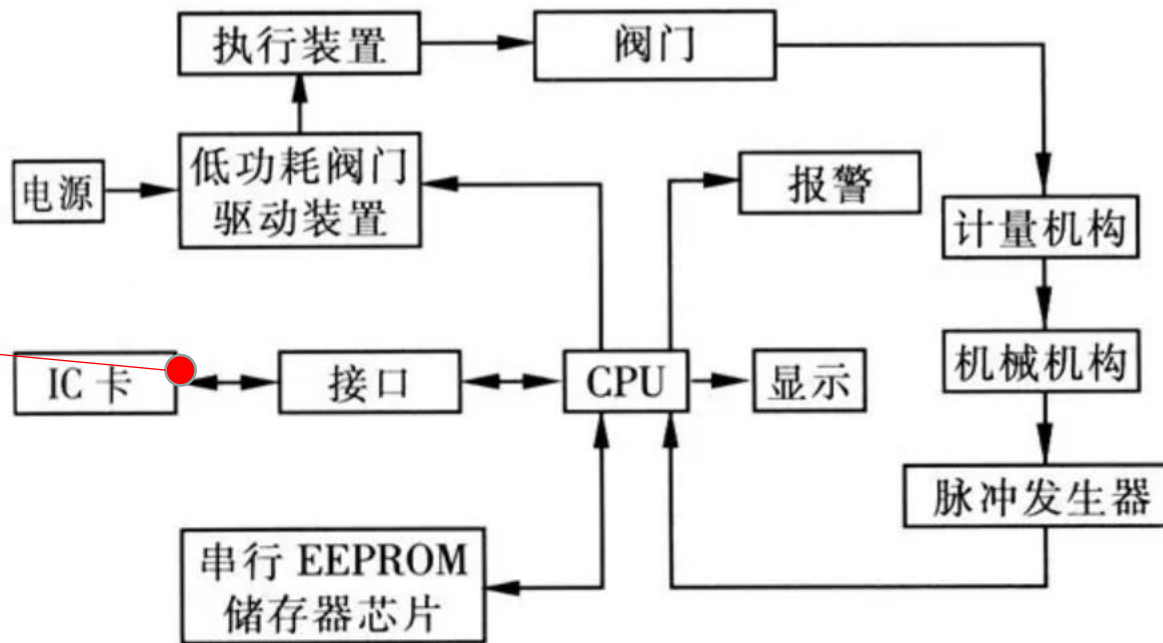
智能水表拓扑



RS-485
SMBJ6.5CA---低漏电，节能
CSH712E2B

RJ-45
LC03-3.3
CSL03CB
CSL03G4U

IC卡 / SIM卡
CSH05FB



THANK YOU!

感谢您的观看!



至晟品质 芯驰未来